

PM



PM 45, PM 65, PM 80



PM 45 BR



PM 45 A



PM 90

Pompe volumetriche periferiche ad aspirazione frontale adatte a piccoli impianti domestici e per modeste applicazioni industriali; caratterizzata da un notevole rapporto tra le prestazioni offerte e la potenza richiesta.

Peripheral positive displacement pumps with frontal pumps for small household systems and simple industrial applications; characterised by a considerable ratio between performance and required output.

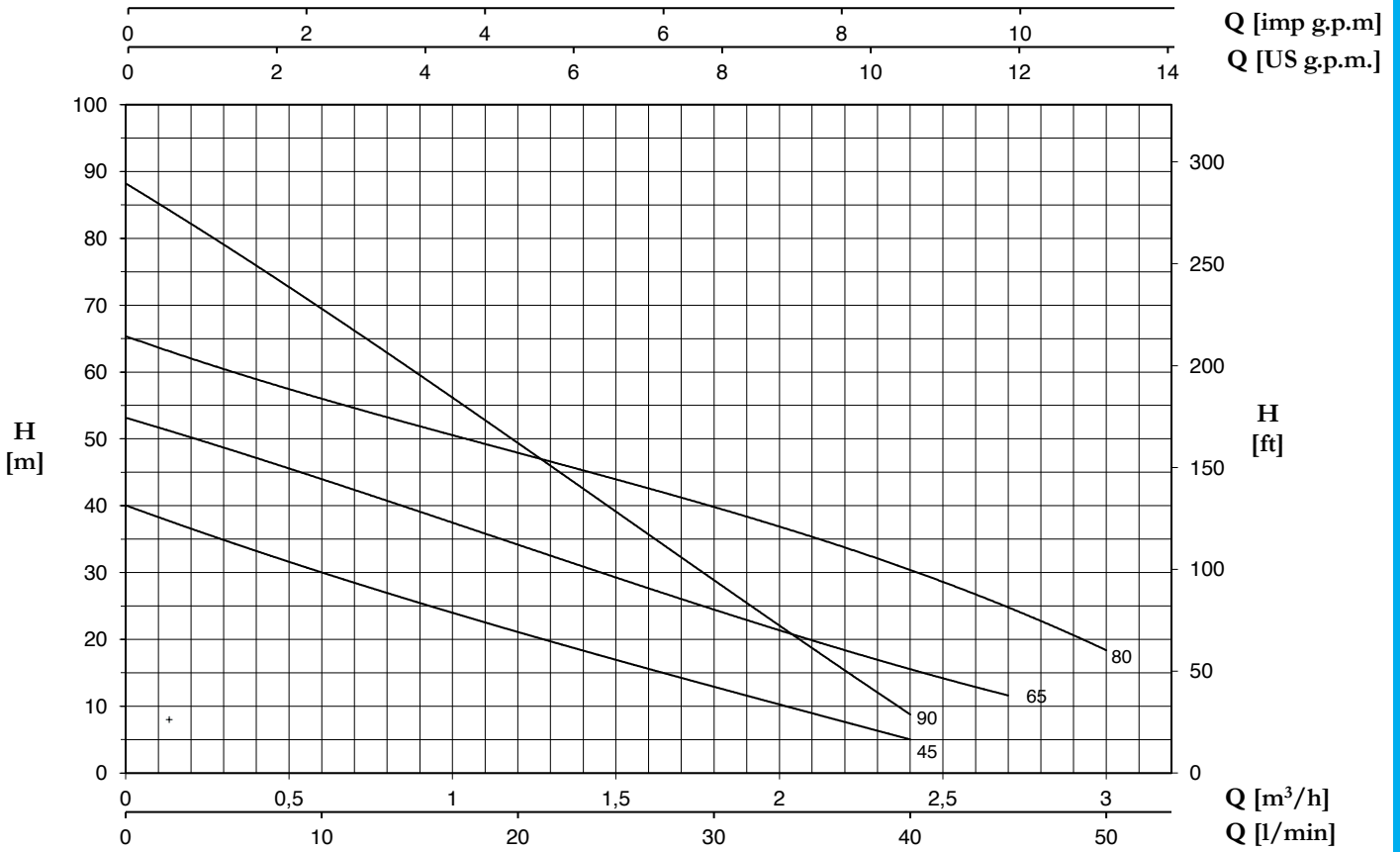
Bombas volumétricas periféricas de aspiración frontal apropiadas para pequeñas instalaciones domésticas y para modestas aplicaciones industriales; caracterizadas por una excelente relación entre los rendimientos que ofrecen y la potencia requerida.

Pompes volumétriques périphériques à aspiration frontale, aptes aux petites installations domestiques et pour des applications industrielles légères; caractérisées par un excellent rapport entre performances offertes et puissance demandée.

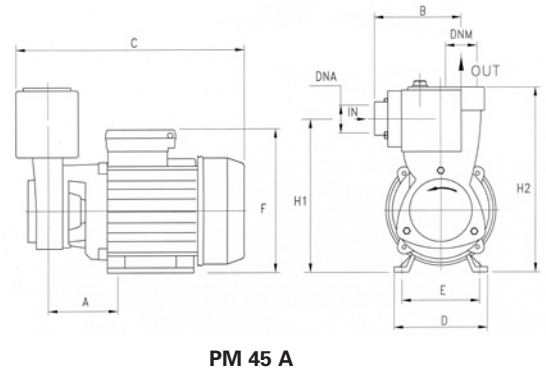
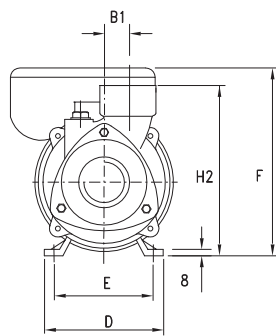
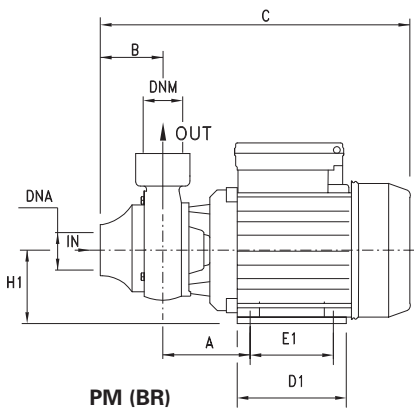
CARATTERISTICHE COSTRUTTIVE / CONSTRUCTION FEATURES
CARACTERÍSTICAS CONSTRUCTIVAS / CARACTÉRISTIQUES D'EXÉCUTION

Corpo pompa	ghisa, bronzo (PM 45BR)
Pump body	cast iron, bronze (PM 45BR)
Cuerpo bomba	fundición, bronce (PM 45BR)
Corps de pompe	fonte, bronze (PM 45BR)
Supporto motore	ghisa, ghisa o bronzo (PM 45BR)
Motor bracket	cast iron, cast iron or bronze (PM 45BR)
Soporte motor	fundición, fundición o bronce (PM 45BR)
Support moteur	fonte, fonte ou bronze (PM 45BR)
Girante	ottone
Impeller	brass
Rodete	latón
Turbine	laiton
Tenuta meccanica	ceramica-grafite
Mechanical seal	ceramic-graphite
Sello mecánico	cerámica-grafito
Garniture mécanique	céramique-graphite
Albero motore	acciaio AISI 416
Motor shaft	stainless steel AISI 416
Eje motor	acero AISI 416
Arbre moteur	acier AISI 416
Temperatura del liquido	
Liquid temperature	0 - 90 °C
Temperatura del líquido	
Température du liquide	
Pressione di esercizio	
Operating pressure	max 6 bar (PM 45)
Presión de trabajo	max 8 bar (PM 65, PM 80)
Pression de fonctionnement	max 9 bar (PM 90)
MOTORE / MOTOR / MOTOR / MOTEUR	
Motore 2 poli a induzione	3~ 230/400V-50Hz
2 pole induction motor	1~ 230V-50Hz
Motor de 2 polos a inducción	con termoprotettore
Moteur à induction à 2 pôles	with thermal protection
	con protección térmica
	avec protection thermique
Classe di isolamento	
Insulation class	F
Clase de aislamiento	
Classe d'isolation	
Grado di protezione	
Protection degree	IP44
Grado de protección	
Protection	

TYPE	TRUCK		CONTAINER	
	PALLET (cm)	N° pumps	PALLET (cm)	N° pumps
PM45 (BR)	85x110x170	198	85x110x190	220
	80x120x170	207	80x120x190	230
PM45A	80x120x140	102	80x120x190	102
PM65	80x120x160	171	80x120x190	190
	85x100x160	180	85x100x190	200
PM80- 90	85x110x170	105	85x110x190	135
			80x120x170	136



TYPE		P2		P1 (kW)		AMPERE		Q (m³/h - l/min)							
1~	3~	(HP)	(kW)	1~	3~	1~	3~	0	0,3	0,6	1,2	1,8	2,4	2,7	3
						1x230 V 50 Hz	3x400 V 50 Hz	0	5	10	20	30	40	45	50
								H (m)							
PM 45	PMT 45	0,5	0,37	0,5	0,5	2,3	1	40	35	30	21	13	5	-	-
PM 45 BR	PMT 45 BR	0,5	0,37	0,5	0,5	2,3	1	40	35	30	21	13	5	-	-
PM 45 A	PMT 45 A	0,5	0,37	0,5	0,5	2,3	1	40	35	30	21	13	5	-	-
PM 65	PMT 65	0,7	0,5	0,9	0,9	4	1,7	53,1	48,8	44,1	33,8	24,7	15,5	11,6	-
PM 80	PMT 80	1	0,74	1,1	1,1	5,2	2	65	61	56	48	39	31	25,1	18
PM 90	PMT 90	1	0,74	1,2	1,1	5,6	2	88,2	79,2	69,3	49,5	28,8	8,8	-	-



TYPE	DIMENSIONS (mm)																Kg
	A	B	B1	C	D	D1	E	E1	F	H1	H2	DNA	DNM	I	L	M	
PM 45	63	50	20	260	120	101	100	80	158	63	143	1"G	1"G	265	150	165	5,7
PM 45 BR	63	50	20	260	120	101	100	80	158	63	143	1"G	1"G	265	150	165	5,7
PM 45 A	63	89	20	240	120	101	100	80	158	150	184	1"G	1"G	260	160	225	6
PM 65	70	56	20	271	120	101	100	80	158	63	152,2	1"G	1"G	285	150	180	7,9
PM 80	71,5	50	20	294	135	112	112	90	172	71	160	1"G	1"G	310	185	195	9,5
PM 90	74,5	50	19	286	135	112	112	90	172	71	158	1"G	1"G	310	185	195	10,5



Pompe volumetriche periferiche ad aspirazione laterale, adatte a piccoli impianti domestici e per modeste applicazioni industriali; caratterizzata da un notevole rapporto tra le prestazioni offerte e la potenza richiesta; chiusura del corpo in ottone, a riduzione del rischio di bloccaggio.

Peripheral positive displacement pumps with side suction for small household systems and simple industrial applications; characterised by a considerable ratio between performance and required output; frontal brass insect avoiding the risk of blockage.

Bombas volumétricas periféricas de lateral apropiadas para pequeñas instalaciones domésticas y para modestas aplicaciones industriales; caracterizadas por una notable relación entre las prestaciones que ofrecen y la potencia solicitada; extremidad del cuerpo de latón para reducir el riesgo de bloqueo.

Pompes volumétriques périphériques à aspiration latérale, aptes aux petites installations domestiques et pour des applications industrielles légères; caractérisées par un excellent rapport entre performances offertes et puissance demandée; la fermeture du corps est en laiton, afin de réduire le risque de blocage.

CARATTERISTICHE COSTRUTTIVE / CONSTRUCTION FEATURES
CARACTERÍSTICAS CONSTRUCTIVAS / CARACTÉRISTIQUES D'EXÉCUTION

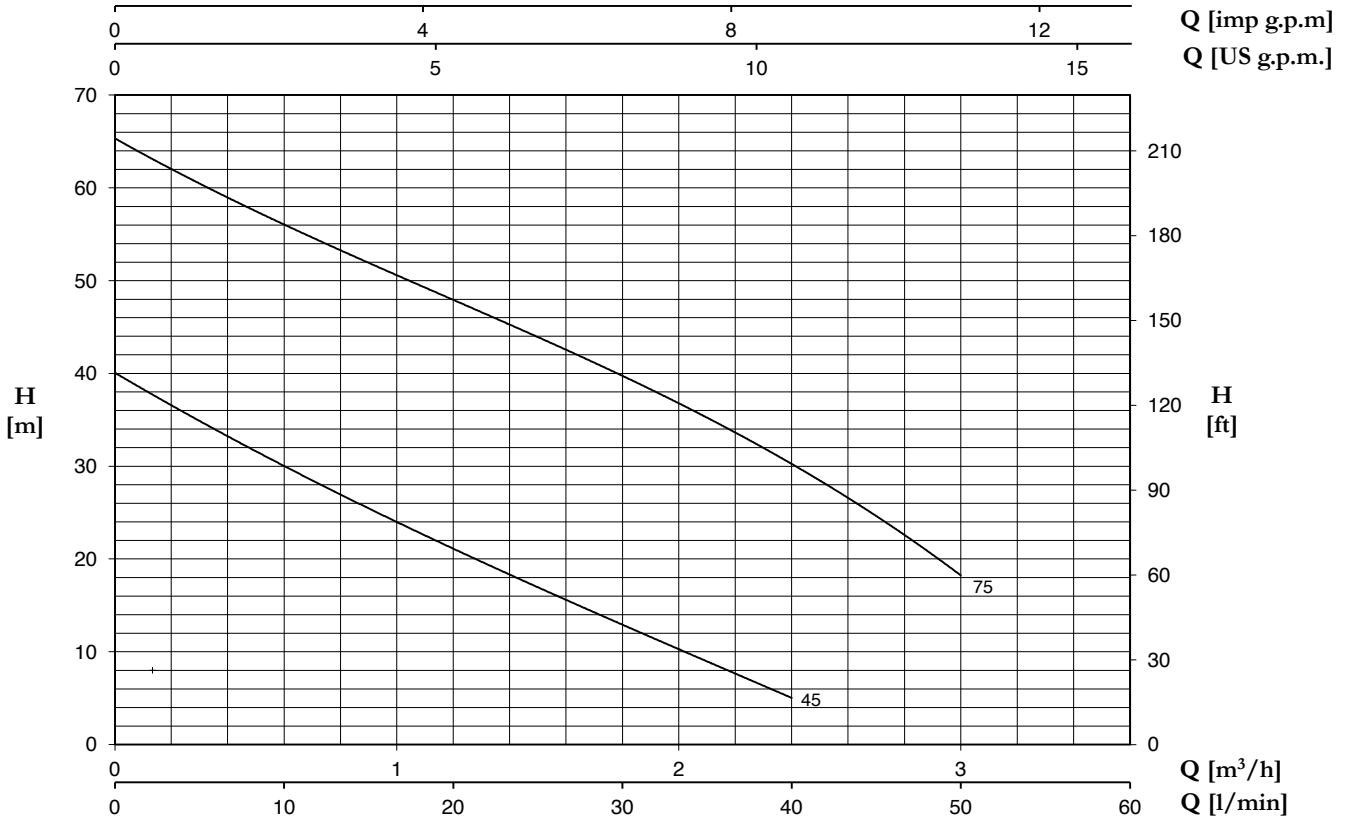
Corpo pompa Pump body	ghisa e ottone cast iron and brass
Cuerpo bomba Corps de pompe	fundición y latón fonte et laiton
Supporto motore Motor bracket	ghisa cast iron
Soporte motor Support moteur	fundición fonte
Girante Impeller	ottone brass
Rodete Turbine	latón laiton
Tenuta meccanica Mechanical seal	ceramica-grafite ceramic-graphite
Sello mecánico Garniture mécanique	cerámica-grafito céramique-graphite
Albero motore Motor shaft	acciaio AISI 416 stainless steel AISI 416
Eje motor Arbre moteur	acero AISI 416 acier AISI 416
Temperatura del liquido Liquid temperature	0 - 90 °C
Temperatura del líquido Température du liquide	
Pressione di esercizio Operating pressure	max 8 bar
Presión de trabajo Pression de fonctionnement	

MOTORE / MOTOR / MOTOR / MOTEUR

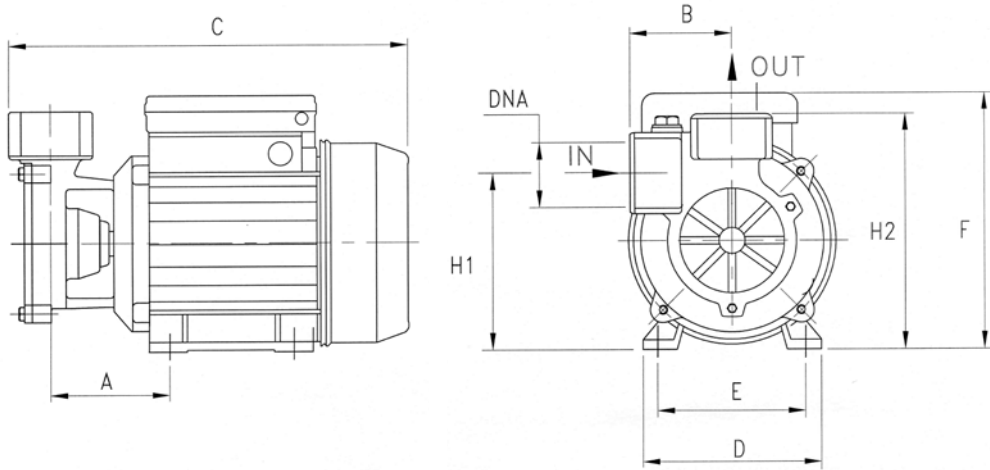
Motore 2 poli a induzione 2 pole induction motor	3~ 230/400V-50Hz 1~ 230V-50Hz con termoprotettore with thermal protection
Motor de 2 polos a inducción Moteur à induction à 2 pôles	con protección térmica avec protection thermique
Classe di isolamento Insulation class	F
Clase de aislamiento Classe d'isolation	
Grado di protezione Protection degree	IP44
Grado de protección Protection	



TYPE	TRUCK		CONTAINER	
	PALLET (cm)	N° pumps	PALLET (cm)	N° pumps
CP45	85x110x170	207	85x110x190	220
	80x120x170	198	80x120x190	230
CP75	85x110x170	105	85x110x190	135
			80x120x170	136



TYPE		P2		P1 (kW)		AMPERE		Q (m³/h - l/min)					
1~	3~	(HP)	(kW)	1~	3~	1~	3~	0,3	0,6	1,2	1,8	2,4	3
						1x230 V 50 Hz	3x400 V 50 Hz	H (m)					
CP 45	CPT 45	0,5	0,37	0,5	0,5	2,3	1	35	30	21	13	5	-
CP 75	CPT 75	1	0,74	1,11	1,13	5,2	2	61	56	48	39	31	18



TYPE	DIMENSIONS (mm)														Kg
	A	B	C	D	E	F	H1	H2	DNA	DNM	I	L	M		
CP 45	67	60	235	120	97	165	105	140	1" G	1" G	265	145	165	5.6	
CP 75	71,5	60	263	135	112	172	124	156	1" G	1" G	310	185	195	9.5	



Pompa volumetrica ad anello liquido con girante stellare che conferisce alla pompa una notevole capacità aspirante. Particolarmente adatte nelle operazioni di travaso di liquidi (anche volatili). Corpo pompa con chiusura in ottone a riduzione del rischio di bloccaggio.

Liquid ring positive displacement pump with star impeller that gives considerable suction power to the pump. Particularly suitable for liquid transfer (including volatile liquids). The MD model has a frontal brass insect avoiding the risk of blockage.

Bomba volumétrica de anillo líquido con rodete en estrella que otorga a la bomba una notable capacidad aspirante. Particularmente apropiadas en las operaciones de trasiego de líquidos (incluso volátiles). Cuerpo bomba con extremidad de latón para reducir el riesgo de bloqueo.

Pompe volumétrique à anneau liquide avec une roue en étoile qui confère à la pompe une importante capacité d'aspiration. Particulièrement indiquée pour les opérations de transvasement de liquides (même volatiles). La fermeture du corps est en laiton, afin de réduire le risque de blocage.

CARATTERISTICHE COSTRUTTIVE / CONSTRUCTION FEATURES
CARACTERÍSTICAS CONSTRUCTIVAS / CARACTÉRISTIQUES D'EXÉCUTION

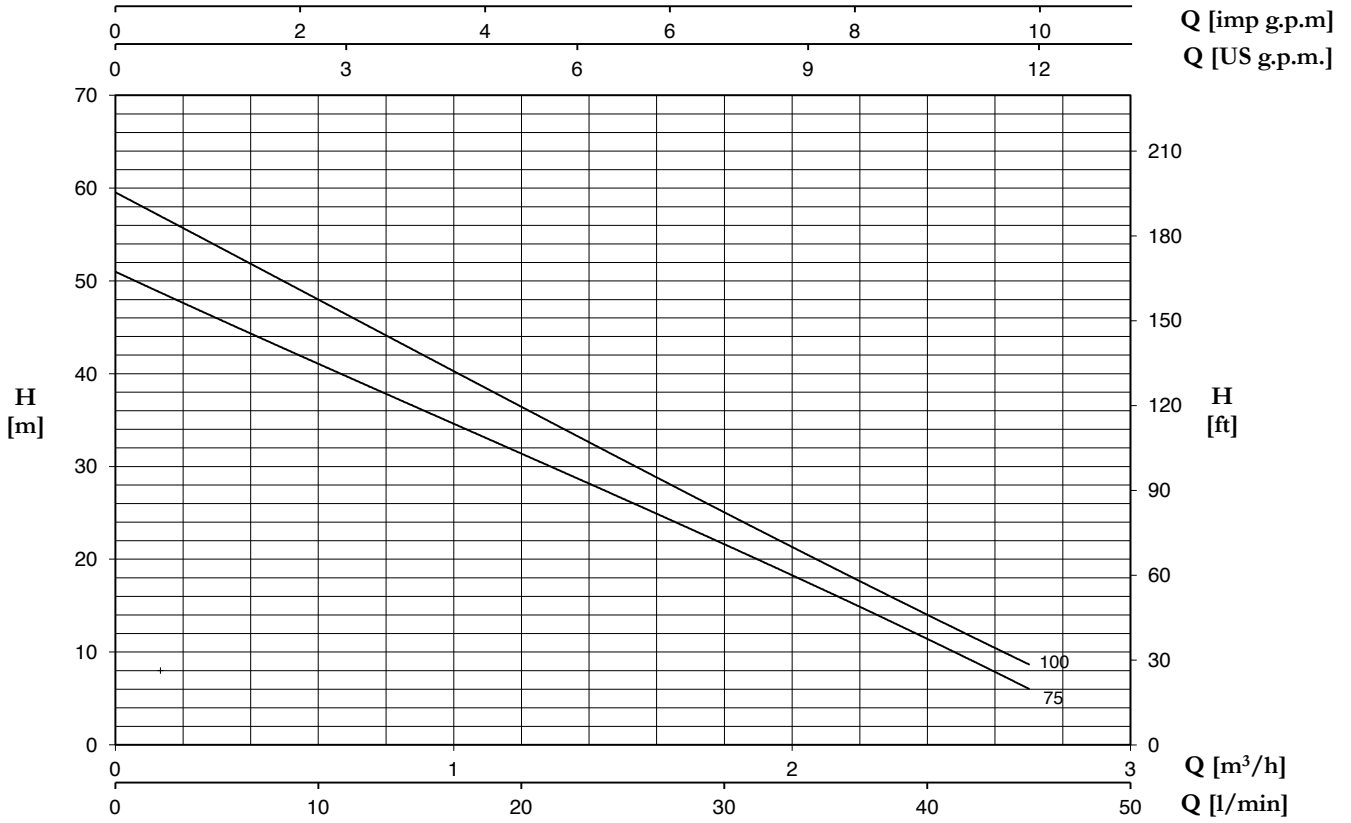
Corpo pompa Pump body	ghisa e ottone cast iron and brass
Cuerpo bomba Corps de pompe	fundición y latón fonte et laiton
Supporto motore Motor bracket	ghisa cast iron
Soporte motor Support moteur	fundición fonte
Girante Impeller	ottone brass
Rodete Turbine	latón laiton
Tenuta meccanica Mechanical seal	ceramica-grafite ceramic-graphite
Sello mecánico Garniture mécanique	cerámica-grafito céramique-graphite
Albero motore Motor shaft	acciaio AISI 416 stainless steel AISI 416
Eje motor Arbre moteur	acero AISI 416 acier AISI 416
Temperatura del liquido Liquid temperature	0 - 90 °C
Temperatura del líquido Température du liquide	
Pressione di esercizio Operating pressure	max 8 bar
Presión de trabajo Pression de fonctionnement	

MOTORE / MOTOR / MOTOR / MOTEUR

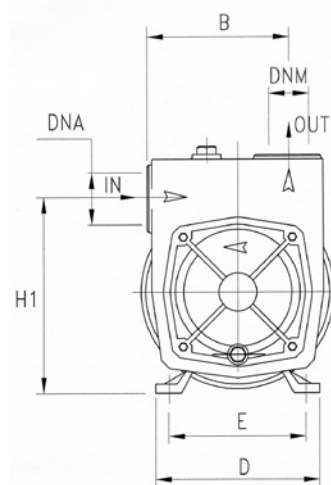
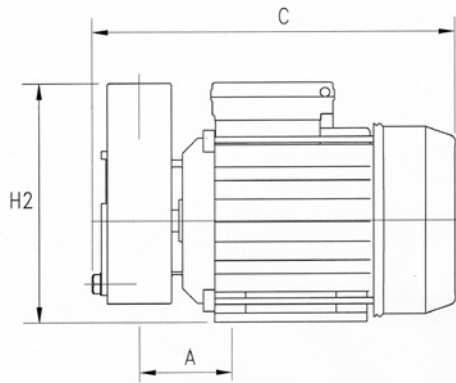
Motore 2 poli a induzione 2 pole induction motor	3~ 230/400V-50Hz 1~ 230V-50Hz con termoprotettore with thermal protection
Motor de 2 polos a inducción Moteur à induction à 2 pôles	con protección térmica avec protection thermique
Classe di isolamento Insulation class	F
Clase de aislamiento Classe d'isolation	
Grado di protezione Protection degree	IP44
Grado de protección Protection	



TYPE	TRUCK		CONTAINER	
	PALLET (cm)	N° pumps	PALLET (cm)	N° pumps
MD75 -100	85x110x170	105	85x110x190	135
			80x120x170	136



TYPE		P2		P1 (kW)		AMPERE		Q (m³/h - l/min)					
1~	3~	(HP)	(kW)	1~	3~	1~	3~	0,3	0,6	1,2	1,8	2,4	2,7
						1x230 V 50 Hz	3x400 V 50 Hz	5	10	20	30	40	45
MD 75	MDT 75	0,8	0,59	1,03	0,94	5	1,7	46	41	31,5	21,5	11,5	6
MD 100	MDT 100	1,0	0,74	1,17	0,98	5,4	2,1	53	48	37	25	13,5	9



TYPE	DIMENSIONS (mm)										Kg		
	A	B	C	D	E	H1	H2	DNA	DNM	I	L	M	
MD 75	70	98.5	270	135	112	141	170	1" G	1" G	310	185	195	11.1
MD 100	70	98.5	270	135	112	141	170	1" G	1" G	310	185	195	11.6